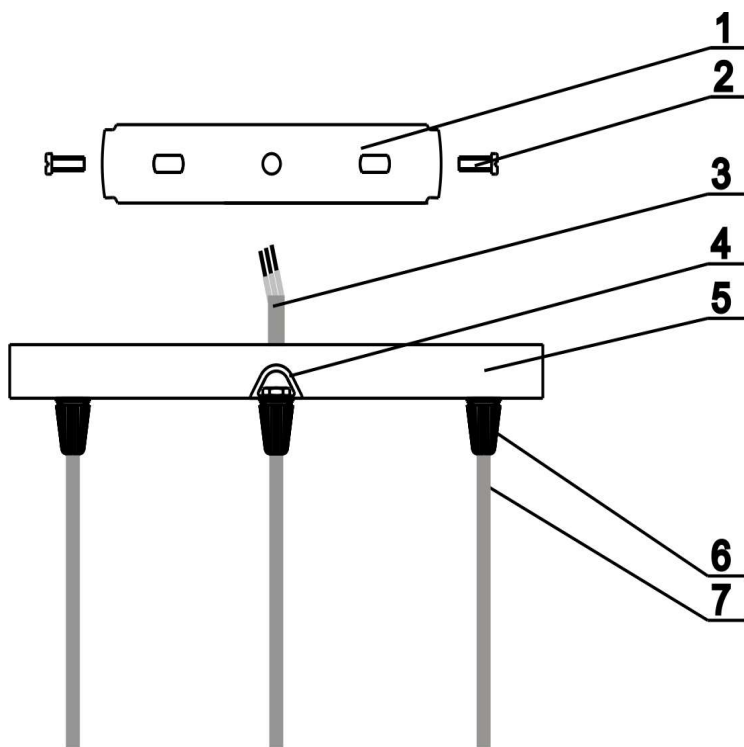




## INSTRUKCJA MONTAŻU I ZASADY BEZPIECZNEJ EKSPLOATACJI opraw oświetleniowych z regulowaną długością przewodów, mocowanych przy pomocy uchwytu.



- Oprawy oświetleniowe mają możliwość regulacji długości zawiesi poprzez regulację długości przewodów nośnych. W celu wyregulowania długości zawiesi i zamontowania oprawy należy:
- Odkręcić nakrętki zaciskowe poz.6 i wyregulować długość zawiesia.
  - Nadmiar przewodów nośnych poz.7 należy ułożyć wewnątrz podsufitki poz.5.
  - Po regulacji mocno dokręcić nakrętki zaciskowe.
  - Wykręcić lub wyłączyć bezpieczniki w obwodzie zasilającym.
  - Przykręcić do sufitu obok przewodu zasilającego uchwyt oprawy poz.1 przez środkowy otwór lub gdy takie zamocowanie nie jest wystarczające przez dwa podłużne otwory. Gdy zachodzi potrzeba wywiercenia otworów w suficie należy zwracać baczną uwagę na możliwość uszkodzenia przewodu
  - Podłączyć przewód zasilający do przewodów oprawy poz. 3 za pośrednictwem złączki zaciskowej. Żyły fazowe przewodu zasilającego (podłączone do wyłącznika) powinny być dołączone do żył przewodów oprawy o kolorze czerwonym (czarnym lub brązowym); natomiast żyła zerowa do żył przewodów oprawy o kolorze niebieskim.
  - Założyć podsufitkę poz.5 na uchwyt oprawy i przykręcić go wkrętami poz. 2.
  - Oprawę można zawiesić na haku zamocowanym w suficie. Należy wówczas wykorzystać ucho oprawy poz. 4 zamiast uchwytu.

Podczas eksploatacji oprawy należy przestrzegać następujących zasad:

- Podłączenia elektryczne i naprawy mogą być wykonywane tylko przez osoby posiadające odpowiednie kwalifikacje.
- Wszelkie manipulacje przy oprawie np. montaż, naprawa, wymiana żarówki, mycie i czyszczenie należy wykonywać przy wykręconym lub wyłączonym bezpieczniku w obwodzie zasilającym.
- Nie wolno stosować żarówek o mocy większej niż podana na naklejkach na oprawie.
- Niedopuszczalne jest użytkowanie oprawy w narażeniu na nadmierną wilgoć, temperaturę lub przykrytą dowolnym materiałem, szczególnie łatwopalnym.

Oprawa jest wykonana w II klasie ochronności przed porażeniem prądem elektrycznym i dlatego nie wymaga przyłączenia do instalacji elektrycznej z przewodem ochronnym (uziemiającym).

W celu przyłączenia oprawy do zasilania należy użyć złączki zaciskowej z zaciskami gwintowymi typu SDS/M 3X1,5 ARDITI lub innej o takich samych parametrach. Oprawa nie jest wyposażona w złączkę zaciskową. Złączkę należy zakupić osobno.